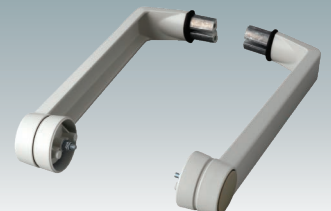
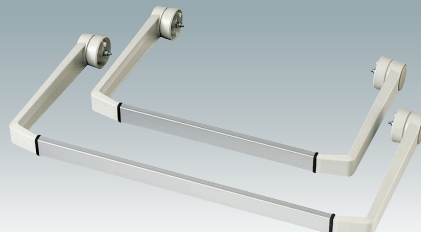
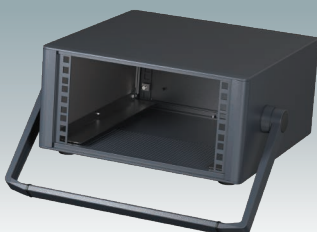
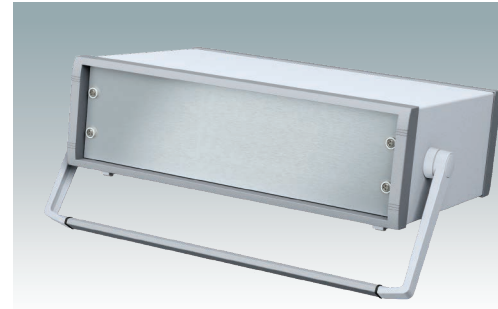
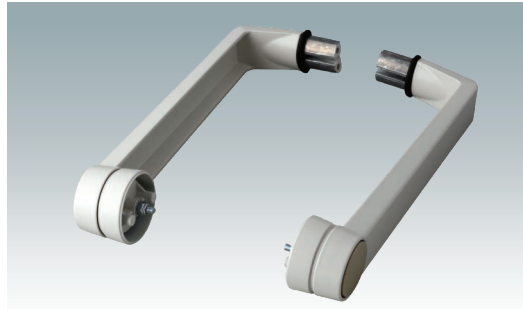
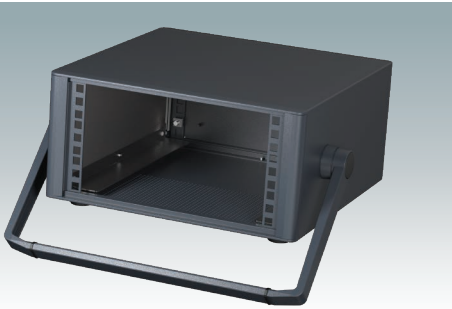
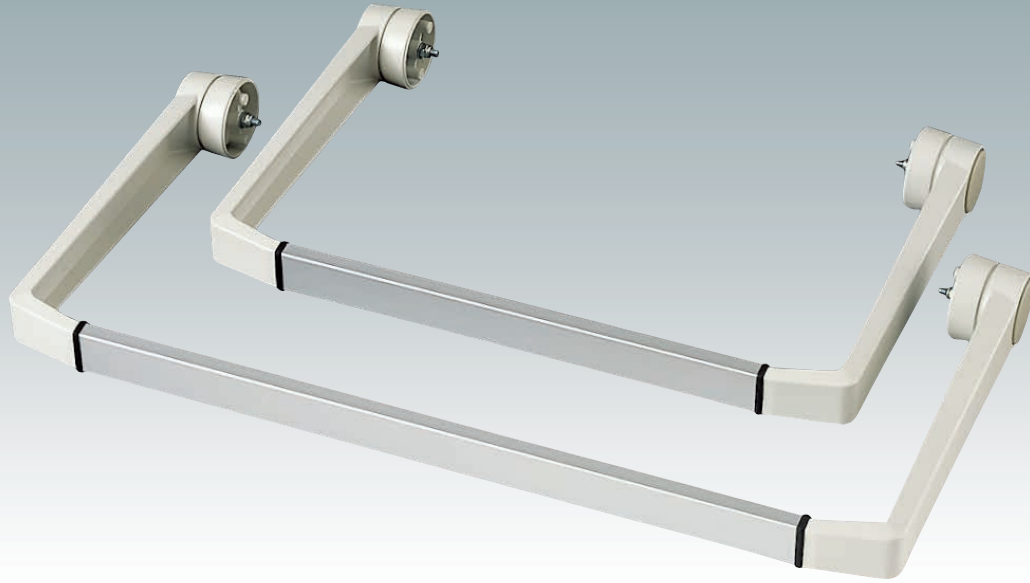


ASA UNIVERSAL

Asa de soporte
universal para cajas



ASA UNIVERSAL



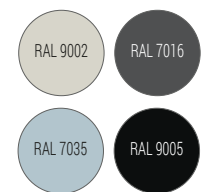
Asa universal para cajas de uso portátil

Asas inclinables y giratorias fabricadas en zinc fundido a presión para inclinar y transportar cajas electrónicas metálicas. El robusto botón pulsador de nivel de trinquete permite ampliar el ángulo de inclinación de 30° en 30°. Los perfiles de asa de aluminio se solicitan por separado y encajan entre los dos conjuntos de brazos laterales. Los perfiles de asa se suministran cortados a la longitud necesaria (26 mm menos que la anchura de su caja). Esto se especifica completando el número de referencia del perfil de asa elegido.

Para mejorar la estabilidad, recomendamos pegar los perfiles de aluminio a los brazos laterales.

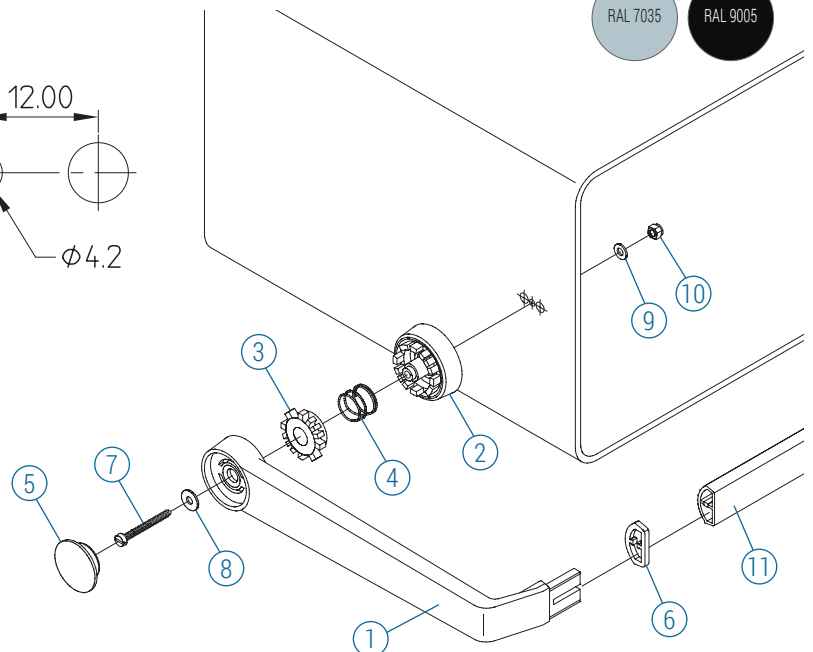
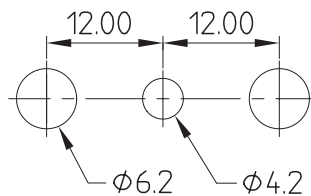
Colores estándar

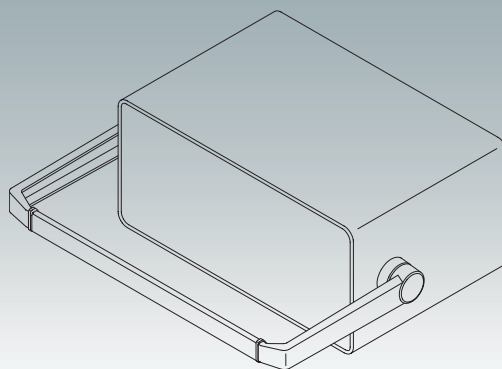
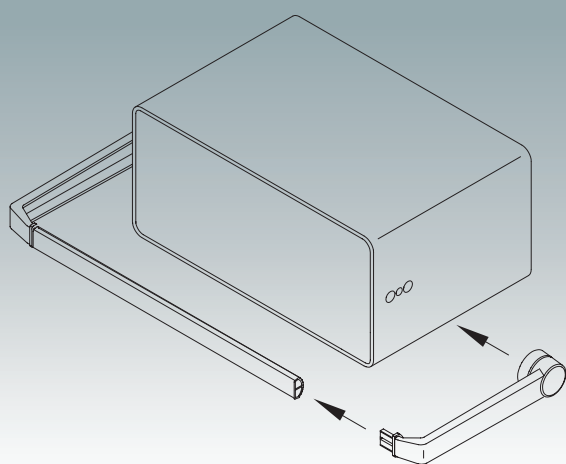
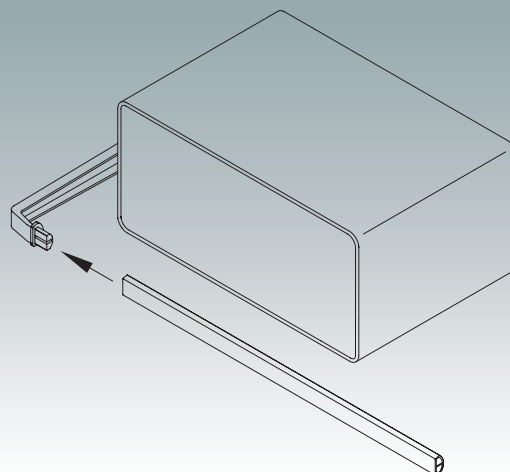
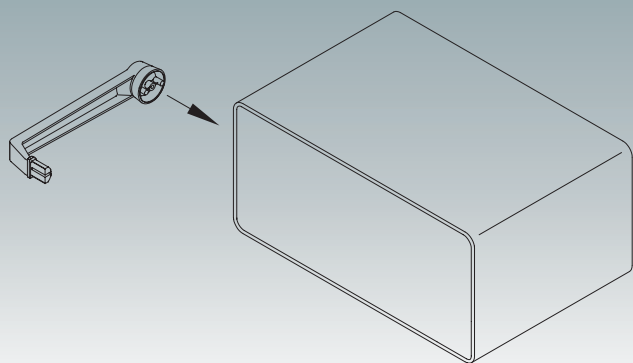
Off-white RAL 9002.
Anthracite RAL 7016.
Light grey RAL 7035.
Black RAL 9005.



Suministro

- ① Brazo lateral (x2)
- ② Posicionador (x2)
- ③ Estrella (x2)
- ④ Muelle (x2)
- ⑤ Botón pulsador (x2)
- ⑥ Empuñadura de goma (x2)
- ⑦ M4 x 35 (x2)
- ⑧ Arandela 4.3/12 (x2)
- ⑨ Arandela 4.3/9 (x2)
- ⑩ Tuerca M4
- ⑪ Perfil del asa





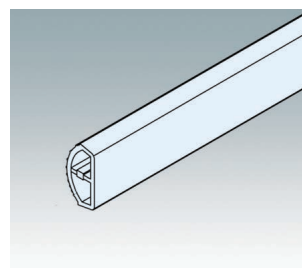
KIT DE BRAZO LATERAL

Referencia	Descripción	Colores de brazo lateral	Colores de pulsador
A 93 00 014	Kit de brazo lateral	Off-white RAL 9002	Pebble grey RAL 7032
A 50 93 004	Kit de brazo lateral	Anthracite RAL 7016	Black RAL 9005
A 50 93 005	Kit de brazo lateral	Light grey RAL 7035	Light grey RAL 7035
A 50 93 009	Kit de brazo lateral	Black RAL 9005	Black RAL 9005



PERFIL DE EXTRUSIÓN

Referencia	Descripción	Acabado	Colores
Ver nota**			
M 50 93 0-xxx	Perfil de extrusión	Pintado, textura fina	Silver metallic, RAL 9006
M 50 93 4-xxx	Perfil de extrusión	Pintado, textura fina	Anthracite RAL 7016
M 50 93 5-xxx	Perfil de extrusión	Pintado, textura fina	Light grey RAL 7035
M 50 93 7-xxx	Perfil de extrusión	Pintado, textura fina	Off-white RAL 9002
M 50 93 9-xxx	Perfil de extrusión	Pintado, textura fina	Black RAL 9005



Modo de empleo: sustituir **xxx en la referencia por la longitud deseada. Ejemplo: Caja de 350 mm de ancho, la longitud del perfil del asa es de 324 mm (350-26). Entonces la referencia será **M 50 93 0-324** con el asa pintada en color plata metalizado RAL 9006. Si la dimensión de la caja es de 350,5 mm, la referencia será **M 50 93 4-324.5** con el asa pintada en anthracite RAL 7016.

En nuestra página web encontrará información técnica completa en 2D y modelos en 3D.



METcase™

FABRICANTE

Metcase Enclosures
A division of:
OKW Enclosures Ltd.
15 Brunel Way
Segensworth East
Fareham, Hampshire
PO15 5TX
United Kingdom

Telephone: +44 (0) 1489 583858
Email: sales@metcase.co.uk
Website: www.metcase.co.uk

© OKW Enclosures Ltd. All rights reserved
Catalogue Edition 1 – July 2024.
This catalogue will be valid until 31/12/2027.
Subject to technical modifications without notice.
Typographical and other errors do not justify any
claim for damages.
Digital Version: 07/2024e

Presentado por:



SPAIN
CENVALSA (CENVAL, S.L.)

C/ Ulises, 104
CP: 28043 Madrid (Madrid)
Tel: [+34] 917 216 010

Av. Carrilet 209
CP: 08907 Hospitalet de Llobregat (Barcelona)
Tel: [+34] 932 600 271

Email : sismecanic@cenval.es



USA | CANADA | MEXICO
OKW Enclosures, Inc.

3000 Old Pond Road,
Bridgeville, PA 15017
Phone: (412) 220 9244
Toll Free: (800) 965 9872
Email: sales@metcaseusa.com
Website: www.metcaseusa.com

www.metcase.com