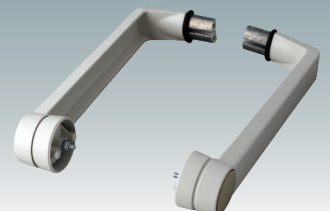
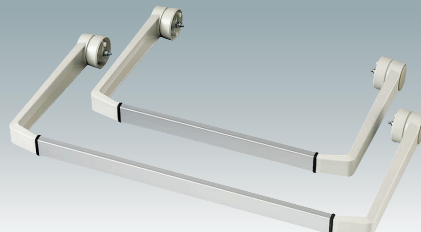
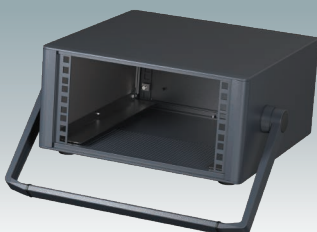
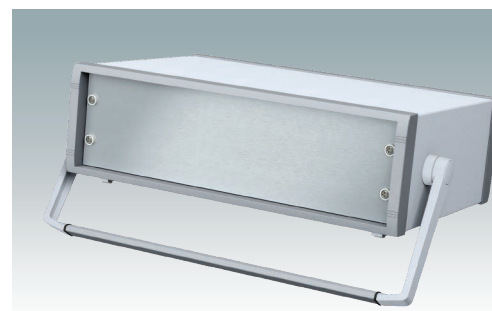
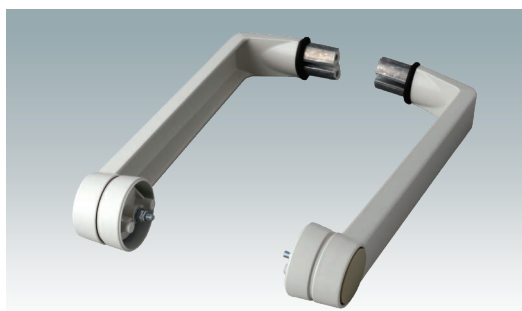
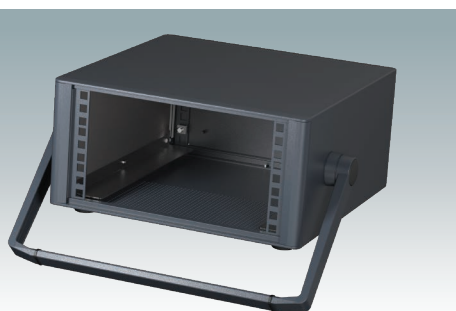
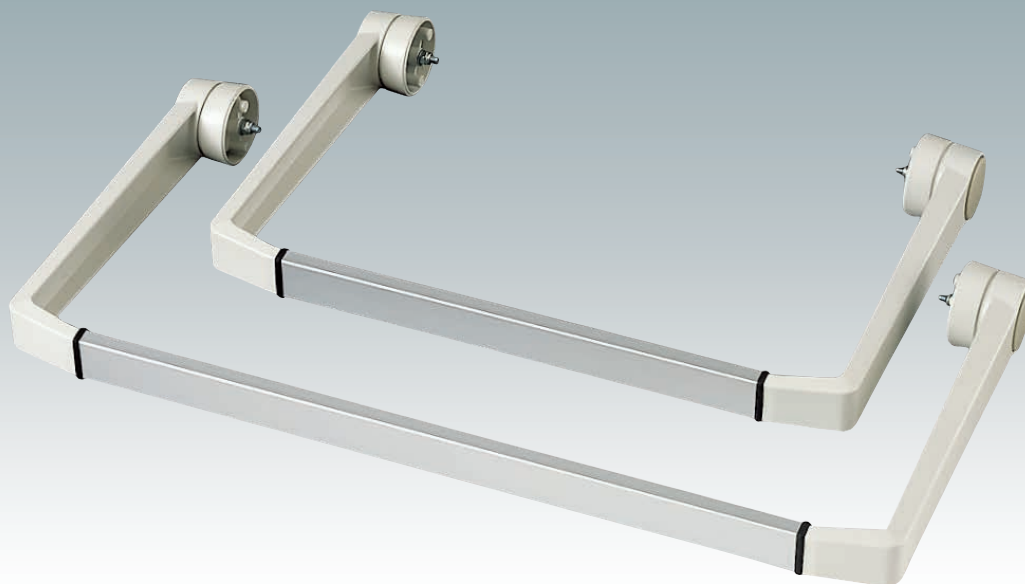


## POIGNÉE ÉTRIER

Poignée de transport universelle  
pour les boitiers



# POIGNÉE ÉTRIER



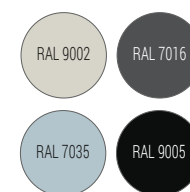
## Poignées étriers universelles pour boîtiers portables

Poignées étriers inclinables et pivotantes en zinc moulé sous pression pour l'inclinaison et le transport de boîtiers électroniques métalliques. Verrouillage par incrément 30° profilés. Les profilés de poignée en aluminium sont commandés séparément et s'insèrent entre les deux parties latérales. Les profils de poignée sont fournis coupés à la longueur requise (26 mm de moins que la largeur du boîtier). Cette longueur est spécifiée en complétant le numéro de référence du profilé de poignée choisi.

Afin d'améliorer la stabilité, nous recommandons de coller les profilés en aluminium aux parties latérales.

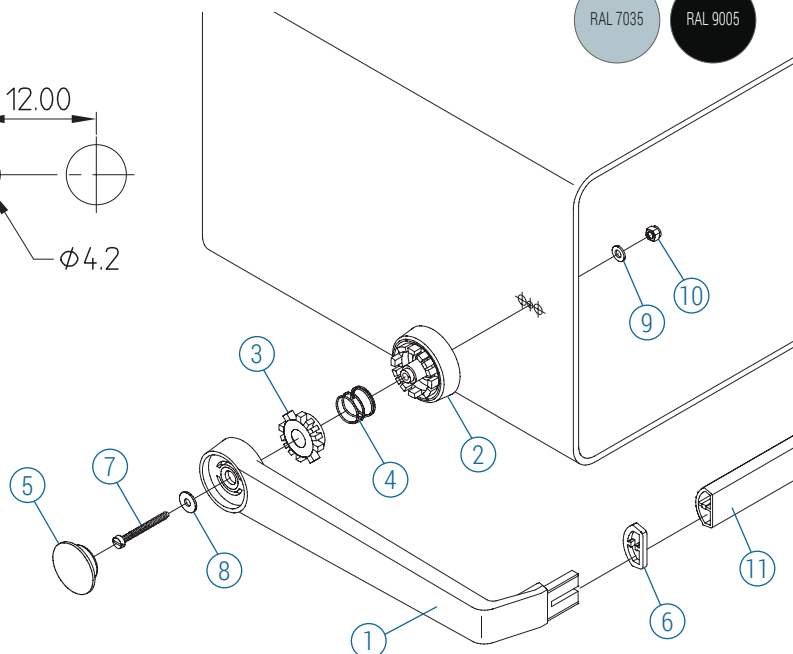
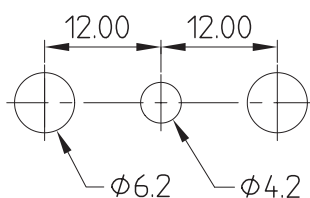
## Coloris standards

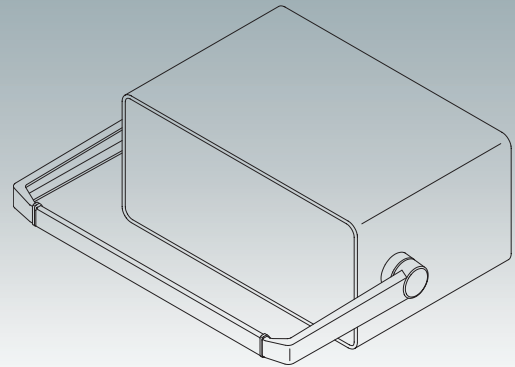
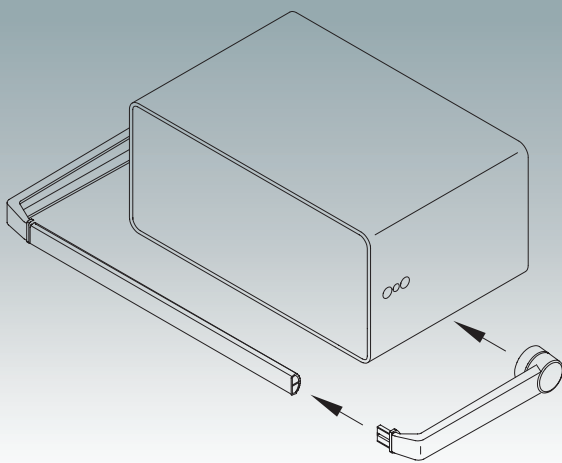
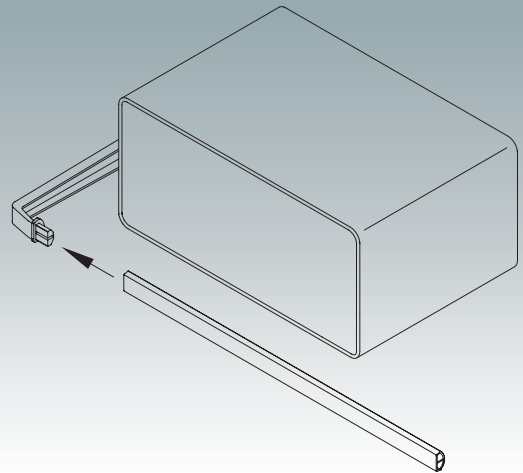
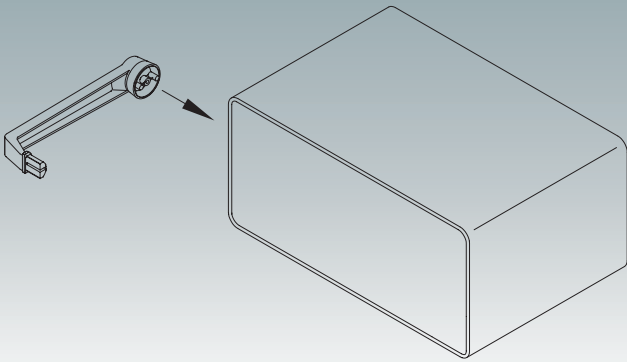
Gris blanc RAL 9002.  
Anthracite RAL 7016.  
Gris clair RAL 7035.  
Noir RAL 9005.



## Fourniture

- ① Partie latérale (x2)
- ② Douille (x2)
- ③ Rondelle crantée (x2)
- ④ Ressort (x2)
- ⑤ Bouton (x2)
- ⑥ Poignée en caoutchouc (x2)
- ⑦ M4 x 35 (x2)
- ⑧ Rondelle 4.3/12 (x2)
- ⑨ Rondelle 4.3/9 (x2)
- ⑩ Ecrou M4
- ⑪ Profilé de la poignée





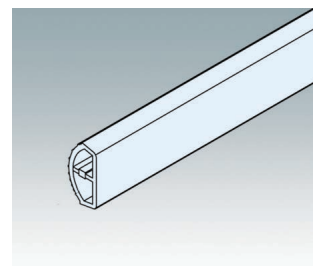
## PARTIE LATÉRALE

Référence	Description	Couleur	Couleur du bouton-poussoir
<b>A 93 00 014</b>	Partie latérale	Gris blanc RAL 9002	Gris silex RAL 7032
<b>A 50 93 004</b>	Partie latérale	Anthracite RAL 7016	Noir RAL 9005
<b>A 50 93 005</b>	Partie latérale	Gris clair RAL 7035	Gris clair RAL 7035
<b>A 50 93 009</b>	Partie latérale	Noir RAL 9005	Noir RAL 9005



## PROFILÉ DE POIGNÉE

Référence	Description	Finition	Couleur
<small>Voir la note**</small>			
<b>M 50 93 0-xxx</b>	Profilé de poignée	Peinture, texture fine	Argent métallique, RAL 9006
<b>M 50 93 4-xxx</b>	Profilé de poignée	Peinture, texture fine	Anthracite RAL 7016
<b>M 50 93 5-xxx</b>	Profilé de poignée	Peinture, texture fine	Gris clair RAL 7035
<b>M 50 93 7-xxx</b>	Profilé de poignée	Peinture, texture fine	Gris blanc RAL 9002
<b>M 50 93 9-xxx</b>	Profilé de poignée	Peinture, texture fine	Noir RAL 9005



\*\*Pour commander : remplacer **xxx** dans la référence par la longueur requise. Exemple : pour un boîtier de 350 mm de large, la longueur du profilé sera de 324 mm (350-26). La référence sera donc **M 50 93 0-324** avec la poignée peinte en argent métallisé RAL 9006. Si la dimension du boîtier est de 350,5 mm, la référence sera **M 50 93 4-324.5** avec la poignée peinte en anthracite RAL 7016.

Pour obtenir les plans 2D complets et modèles 3D, veuillez consulter notre site Web.



# METcase™

## FABRICANT

Metcase Enclosures  
A division of:  
OKW Enclosures Ltd.  
15 Brunel Way  
Segensworth East  
Fareham, Hampshire  
PO15 5TX  
United Kingdom

Telephone: +44 (0) 1489 583858  
Email: [sales@metcase.co.uk](mailto:sales@metcase.co.uk)  
Website: [www.metcase.co.uk](http://www.metcase.co.uk)

© OKW Enclosures Ltd. All rights reserved  
Catalogue Edition 1 – July 2024.  
This catalogue will be valid until 31/12/2027.  
Subject to technical modifications without notice.  
Typographical and other errors do not justify any  
claim for damages.  
Digital Version: 07/2024e

## Représenté par :



### FRANCE

#### okatron sas

24-28 avenue Graham Bell  
Espace Vinci - Le Renoir 19A  
77600 BUSSY SAINT GEORGES  
Tél : 01.60.17.76.30  
Email : [okatron@okatron.fr](mailto:okatron@okatron.fr)

[www.metcase.fr](http://www.metcase.fr)