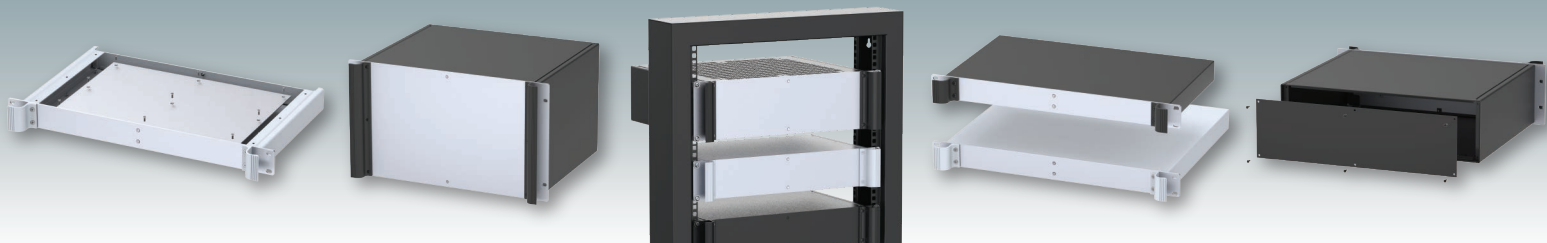
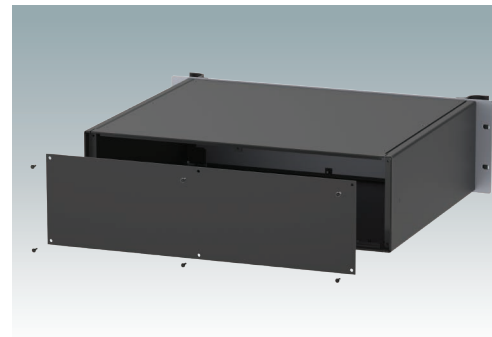
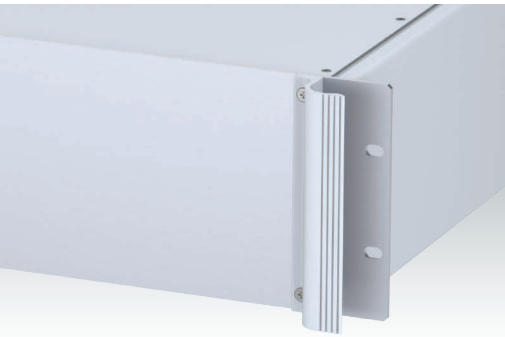
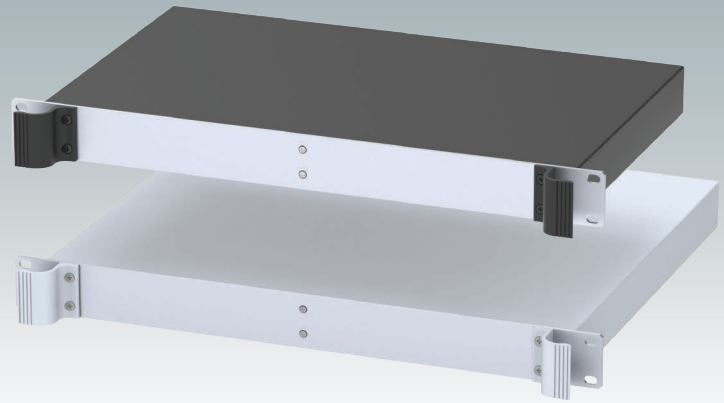


## COMBIMET 19-Zoll

Gehäuse für die Rackmontage  
DIN 41494 | IEC 60297-3



# COMBIMET 19-ZOLL



## COMBIMET 19-Zoll-Rack-Gehäuse

Vielseitige 19" Rack-Gehäuse in den Größen 1 HE bis 6 HE. Entspricht DIN 41494 und IEC 60297-3. Sehr modernes Design mit ergonomischen Frontplattengriffen. Robuster Gehäusekorpus aus Aluminium mit abnehmbarer Deck- und Bodenplatte sowie Rückplatte. Deck- und Bodenplatte mit oder ohne Lüftungsöffnungen. 19"-Frontplatte aus eloxiertem Aluminium. Version T mit offenem Oberteil. Montagelöcher im Bodenplatte für Leiterkarten und Chassis. M4-Erdungsbolzen an allen Komponenten für Stromdurchgang. Bestellen Sie Ihre eigene kundenspezifische Version.

## Standardfarben

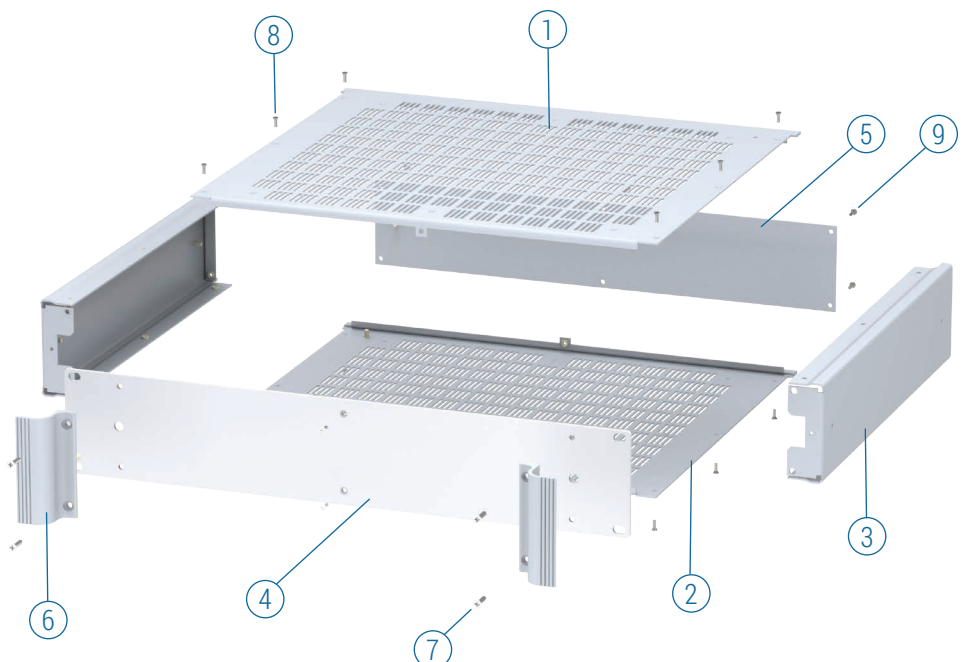
Lichtgrau RAL 7035.  
Schwarz RAL 9005.



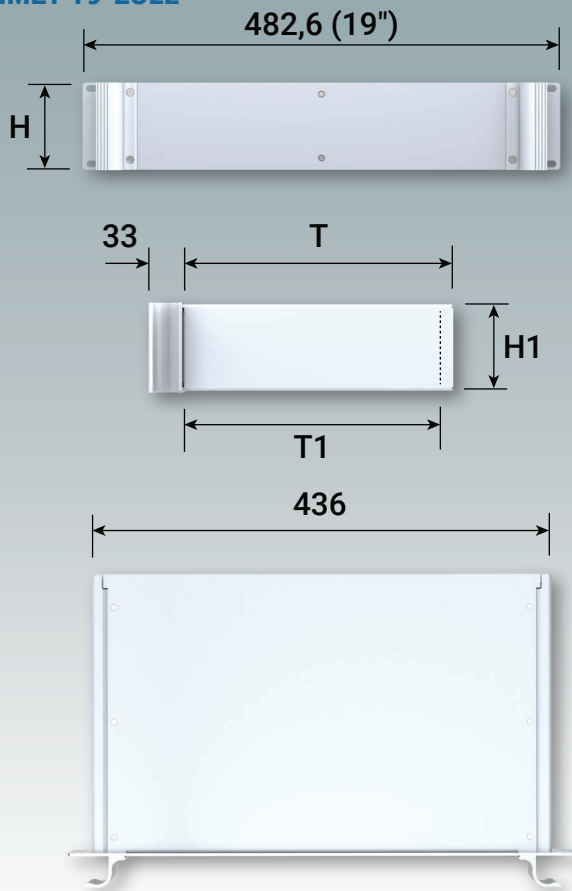
## Lieferumfang

- ① Deckplatte\*\*
- ② Bodenplatte\*\*
- ③ Seitenteile
- ④ 19" Frontplatte
- ⑤ Rückplatte
- ⑥ Griffe
- ⑦ M4 x 16 mm (x4/6)
- ⑧ M3 x 8 mm (x14/22)
- ⑨ M3 x 8 mm (x6)

\*\*Ohne oder mit Lüftung



## COMBIMET 19-ZOLL



## OHNE LÜFTUNG GEHÄUSE

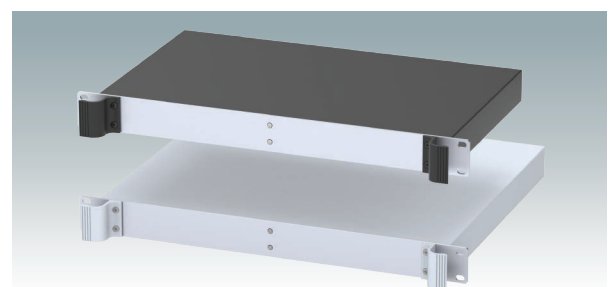
Bestell-Nr.	Bestell-Nr.	H	T	H1	T1
RAL 9005 ●	RAL 7035 ○				
<b>M 62 19 139</b>	<b>M 62 19 135</b>	1HE	265	40,2	253
<b>M 62 19 159</b>	<b>M 62 19 155</b>	1HE	365	40,2	353
<b>M 62 19 239</b>	<b>M 62 19 235</b>	2HE	265	84,6	253
<b>M 62 19 259</b>	<b>M 62 19 255</b>	2HE	365	84,6	353
<b>M 62 19 339</b>	<b>M 62 19 335</b>	3HE	265	129,1	253
<b>M 62 19 359</b>	<b>M 62 19 355</b>	3HE	365	129,1	353
<b>M 62 19 439</b>	<b>M 62 19 435</b>	4HE	265	173,6	253
<b>M 62 19 459</b>	<b>M 62 19 455</b>	4HE	365	173,6	353
<b>M 62 19 539</b>	<b>M 62 19 535</b>	5HE	265	218	253
<b>M 62 19 559</b>	<b>M 62 19 555</b>	5HE	365	218	353
<b>M 62 19 639</b>	<b>M 62 19 635</b>	6HE	265	262,6	253
<b>M 62 19 659</b>	<b>M 62 19 655</b>	6HE	365	262,6	353

## MIT LÜFTUNG GEHÄUSE

Bestell-Nr.	Bestell-Nr.	H	T	H1	T1
RAL 9005 ●	RAL 7035 ○				
<b>M 62 19 149</b>	<b>M 62 19 145</b>	1HE	265	40,2	253
<b>M 62 19 169</b>	<b>M 62 19 165</b>	1HE	365	40,2	353
<b>M 62 19 249</b>	<b>M 62 19 245</b>	2HE	265	84,6	253
<b>M 62 19 269</b>	<b>M 62 19 265</b>	2HE	365	84,6	353
<b>M 62 19 349</b>	<b>M 62 19 345</b>	3HE	265	129,1	253
<b>M 62 19 369</b>	<b>M 62 19 365</b>	3HE	365	129,1	353
<b>M 62 19 449</b>	<b>M 62 19 445</b>	4HE	265	173,6	253
<b>M 62 19 469</b>	<b>M 62 19 465</b>	4HE	365	173,6	353
<b>M 62 19 549</b>	<b>M 62 19 545</b>	5HE	265	218	253
<b>M 62 19 569</b>	<b>M 62 19 565</b>	5HE	365	218	353
<b>M 62 19 649</b>	<b>M 62 19 645</b>	6HE	265	262,6	253
<b>M 62 19 669</b>	<b>M 62 19 665</b>	6HE	365	262,6	353

## OHNE LÜFTUNG, SOLIDE OBERSEITE GEHÄUSE

Bestell-Nr.	Bestell-Nr.	H	T	H1	T1
RAL 9005 ●	RAL 7035 ○				
<b>M 62 19 119</b>	<b>M 62 19 115</b>	1HE	265	40,2	253
<b>M 62 19 129</b>	<b>M 62 19 125</b>	1HE	365	40,2	353



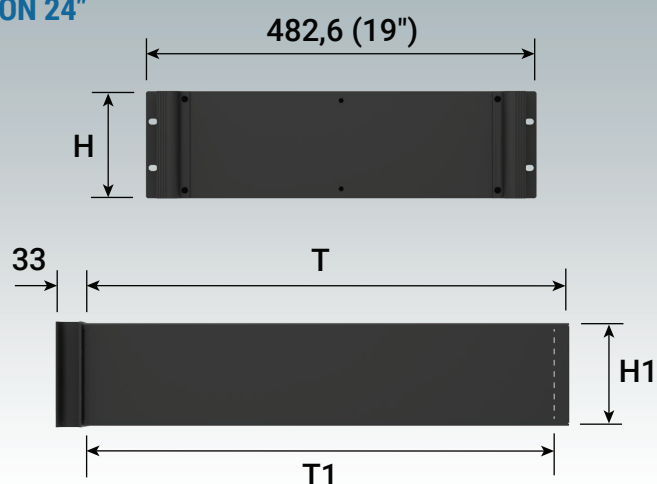
Vollständige 2D-Zeichnungen und 3D-Modelle finden Sie auf unserer Website.

# COMBIMET 19-ZOLL



Frontplatte: Lackierung schwarz, RAL 9005

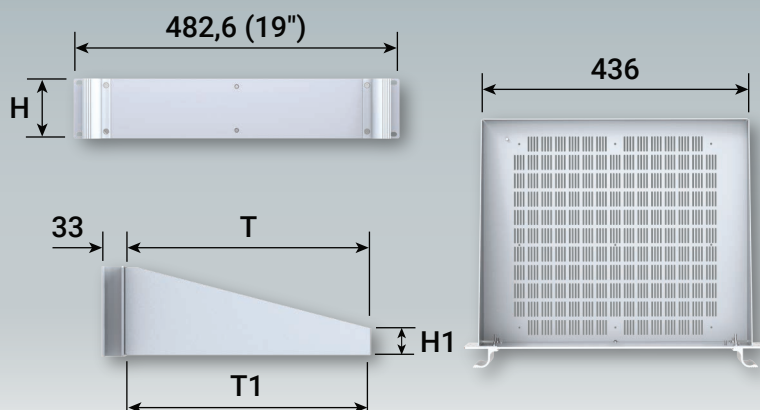
## VERSION 24"



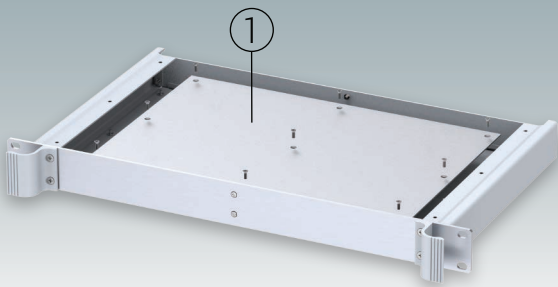
Bestell-Nr.	Mit Lüftung	H	T	H1	T1	Gehäusebreite
RAL 9005 ●						
<b>M 62 19 179</b>		1HE	609,6	40,2	597,6	436
<b>M 62 19 189</b>	●	1HE	609,6	40,2	597,6	436
<b>M 62 19 279</b>		2HE	609,6	84,6	597,6	436
<b>M 62 19 289</b>	●	2HE	609,6	84,6	597,6	436
<b>M 62 19 379</b>		3HE	609,6	129,1	597,6	436
<b>M 62 19 389</b>	●	3HE	609,6	129,1	597,6	436
<b>M 62 19 479</b>		4HE	609,6	173,6	597,6	436
<b>M 62 19 489</b>	●	4HE	609,6	173,6	597,6	436
<b>M 62 19 579</b>		5HE	609,6	218	597,6	436
<b>M 62 19 589</b>	●	5HE	609,6	218	597,6	436
<b>M 62 19 679</b>		6HE	609,6	262,6	597,6	436
<b>M 62 19 689</b>	●	6HE	609,6	262,6	597,6	436



## VERSION T



Bestell-Nr.	Bestell-Nr.	H	T	H1	T1
RAL 9005 ●	RAL 7035 ○				
<b>M 61 19 239</b>	<b>M 61 19 235</b>	2HE	365	40	363,5
<b>M 61 19 339</b>	<b>M 61 19 335</b>	3HE	365	40	363,5



## Montageplatten-Set

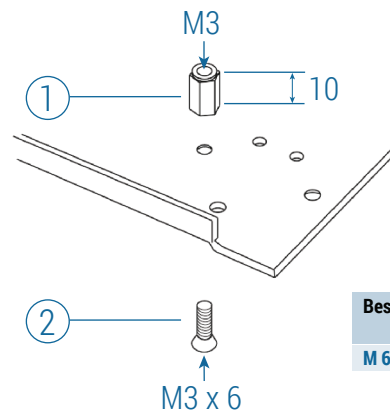
**Material:** Aluminium 1,5 mm  
**Oberfläche:** Blank



Bestell-Nr.	Lieferumfang	Für Gehäusetiefe (T)	Breite	Tiefe
M 62 00 265	①, ② x 9, ③ x 18	265	335	230
M 62 00 365	①, ② x 9, ③ x 18	365	335	330



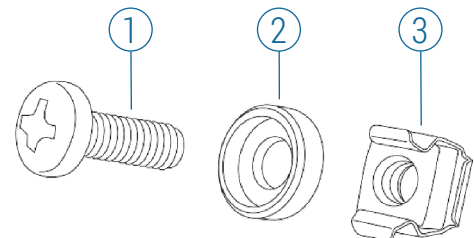
## Leiterkarten Montage-Set



Bestell-Nr.	Lieferumfang
M 62 00 265	①+② x 10



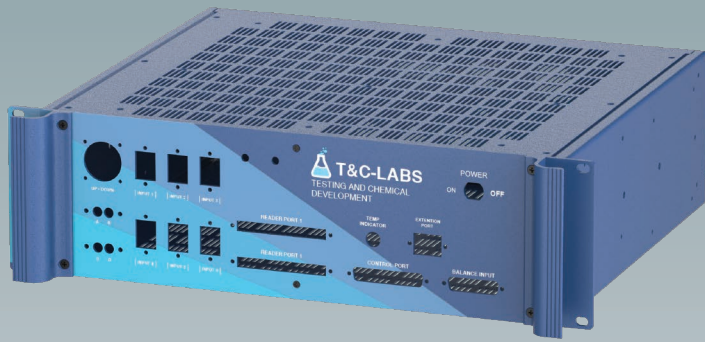
## 19" Montage-Set



Bestell-Nr.	Lieferumfang	Farben
M 60 00 035	①+②+③ x 4	○ RAL 7035 ②
M 59 00 016	①+②+③ x 4	● RAL 9005 ②
M 59 00 018	①+②+③ x 4	● RAL 9005 ① ②



# COMBIMET 19-ZOLL | KUNDENSPEZIFISCHE VERSIONEN



## Bestellen Sie Ihre individuelle Version

Wir können die COMBIMET 19-Zoll-Gehäuse komplett nach Ihren individuellen technischen Vorgaben liefern.

Alle Außenmaße – Höhe, Breite und Tiefe – können geändert werden, um sicherzustellen, dass Ihre Leiterplattenbaugruppen und Geräte genau passen.

Die Gehäuse und Frontplatten können mit Löchern und Ausschnitten für den Einbau von Displays, Tastaturen, HMI-Touchpanels, Bedientasten und Anschlüssen bearbeitet werden.

Zu den weiteren Dienstleistungen gehören das Hinzufügen von Einsätzen und Schraubdomen; individuelle Farben und Ausführungen; Digital- und Siebdruck sowie Gravur.

Durch ein flexibles Fertigungssystem können wir auch bei kleinen Mengen wettbewerbsfähige Preise anbieten. Zögern Sie nicht, uns um ein Angebot zu bitten.

Unser Vertriebsteam bespricht gerne Ihre Anforderungen und hilft Ihnen, Ihre COMBIMET 19-Zoll-Gehäuse genau so zu spezifizieren, wie Sie sie benötigen.





# METcase™

## HERSTELLER

Metcase Enclosures  
A division of:  
OKW Enclosures Ltd.  
15 Brunel Way  
Segensworth East  
Fareham, Hampshire  
PO15 5TX  
United Kingdom

Telephone: +44 (0) 1489 583858  
Email: [sales@metcase.co.uk](mailto:sales@metcase.co.uk)  
Website: [www.metcase.co.uk](http://www.metcase.co.uk)

© OKW Enclosures Ltd. All rights reserved  
Catalogue Edition 1 – May 2024.  
This catalogue will be valid until 31/12/2027.  
Subject to technical modifications without notice.  
Typographical and other errors do not justify any  
claim for damages.  
Digital Version: 05/2024e

## Präsentiert von:

Finden Sie hier Ihren Vertriebspartner vor Ort:



**DEUTSCHLAND | ÖSTERREICH**  
ORCA Gehäusetechnik GmbH  
Im Krötenreich 3/9, 74722 Buchen.  
Tel: +49 (0 62 81) 56 23 00  
Email: [metcase@orca-gehaeuse.com](mailto:metcase@orca-gehaeuse.com)  
Website: [www.metcase.de](http://www.metcase.de)



**SCHWEIZ**  
okatronik AG  
Altgraben 31, 4624 Härkingen  
Tel: 062 398 44 11  
Email: [info@okatronik.ch](mailto:info@okatronik.ch)  
Website: [www.metcase.ch](http://www.metcase.ch)



**TSCHECHIEN | SLOWAKEI**  
okatec spol. s r.o.  
Zámecká 193, 564 01 Žamberk  
Tel: 465 61 80 61 | Mobiltelefon: 603 108 994  
Email: [info@okatec.cz](mailto:info@okatec.cz)  
Website: [www.metcase.de](http://www.metcase.de)

[www.metcase.de](http://www.metcase.de)