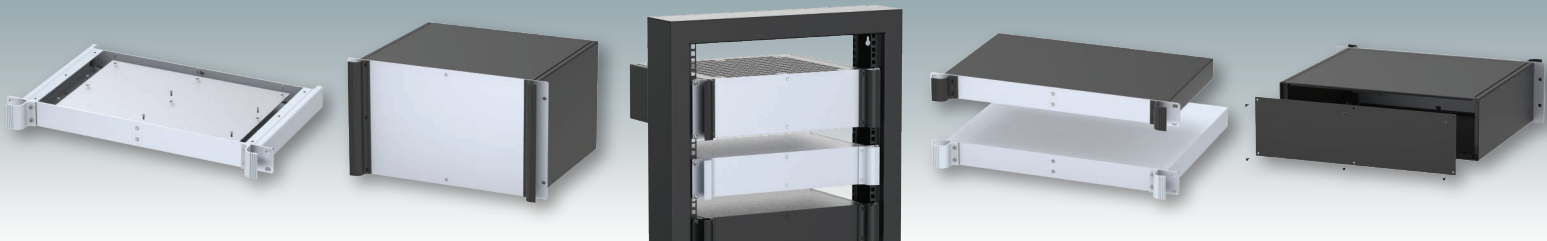
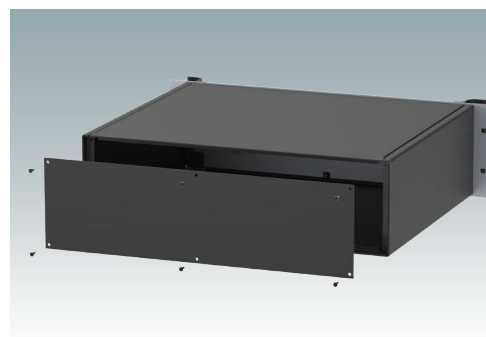
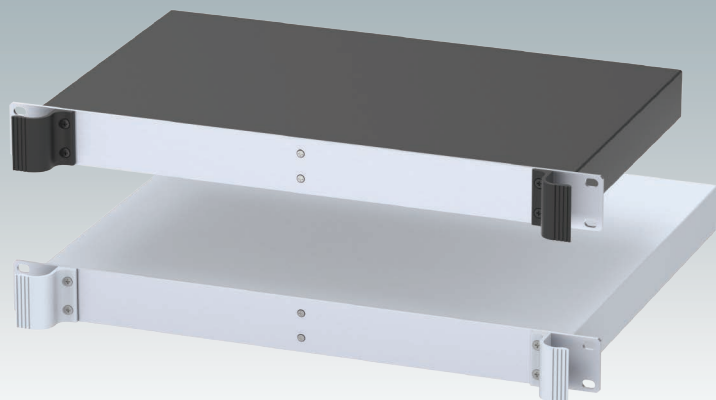


COMBIMET 19"

Boitier rack
DIN 41494 | IEC 60297-3



COMBIMET 19"



Boîtiers COMBIMET pour rack 19"

Boîtiers polyvalents pour rack 19", tailles 1U à 6U. Conformes aux normes DIN 41494 et IEC 60297-3. Design moderne incluant des poignées ergonomiques sur la plaque avant. Corps du boîtier robuste, en aluminium, avec des plaques supérieure, inférieure et arrière amovibles. Plaques supérieure et inférieure avec ou sans aération. Plaque avant 19" en aluminium anodisé. Trous de fixation dans la plaque inférieure pour circuits imprimés et châssis. Version T avec partie supérieure ouverte. Goujons de mise à la terre M4 sur chaque face pour assurer la continuité électrique. Commandez votre version entièrement personnalisée.

Coloris standards

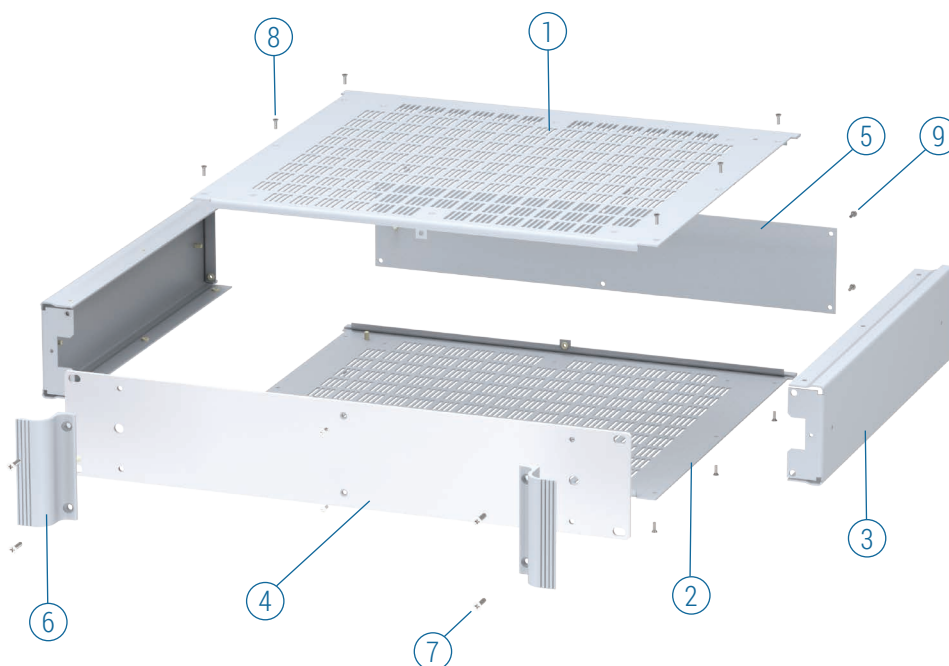
Gris clair RAL 7035
Noir RAL 9005



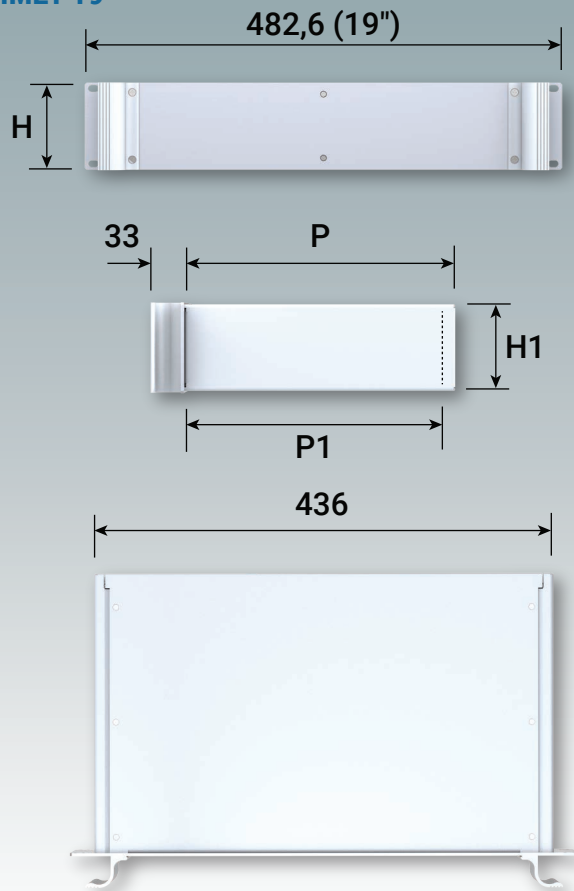
Fourniture

- ① Plaque supérieure**
- ② Plaque inférieure**
- ③ Parties latérales
- ④ Plaque avant 19"
- ⑤ Plaque arrière
- ⑥ Poignées
- ⑦ M4 x 16 mm (x4/6)
- ⑧ M3 x 8 mm (x14/22)
- ⑨ M3 x 8 mm (x6)

**Sans aération ou avec aération



COMBIMET 19"



BOITIERS SANS AÉRATION

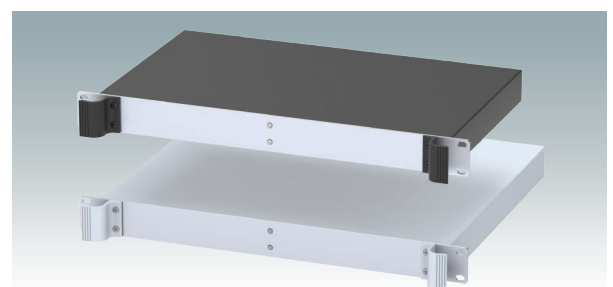
Référence	Référence	H	P	H1	P1
RAL 9005 ●	RAL 7035 ○				
M 62 19 139	M 62 19 135	1U	265	40,2	253
M 62 19 159	M 62 19 155	1U	365	40,2	353
M 62 19 239	M 62 19 235	2U	265	84,6	253
M 62 19 259	M 62 19 255	2U	365	84,6	353
M 62 19 339	M 62 19 335	3U	265	129,1	253
M 62 19 359	M 62 19 355	3U	365	129,1	353
M 62 19 439	M 62 19 435	4U	265	173,6	253
M 62 19 459	M 62 19 455	4U	365	173,6	353
M 62 19 539	M 62 19 535	5U	265	218	253
M 62 19 559	M 62 19 555	5U	365	218	353
M 62 19 639	M 62 19 635	6U	265	262,6	253
M 62 19 659	M 62 19 655	6U	365	262,6	353

BOITIERS AVEC AÉRATION

Référence	Référence	H	P	H1	P1
RAL 9005 ●	RAL 7035 ○				
M 62 19 149	M 62 19 145	1U	265	40,2	253
M 62 19 169	M 62 19 165	1U	365	40,2	353
M 62 19 249	M 62 19 245	2U	265	84,6	253
M 62 19 269	M 62 19 265	2U	365	84,6	353
M 62 19 349	M 62 19 345	3U	265	129,1	253
M 62 19 369	M 62 19 365	3U	365	129,1	353
M 62 19 449	M 62 19 445	4U	265	173,6	253
M 62 19 469	M 62 19 465	4U	365	173,6	353
M 62 19 549	M 62 19 545	5U	265	218	253
M 62 19 569	M 62 19 565	5U	365	218	353
M 62 19 649	M 62 19 645	6U	265	262,6	253
M 62 19 669	M 62 19 665	6U	365	262,6	353

BOITIERS SANS AÉRATION, PANNEAU SUPÉRIEUR PLEIN

Référence	Référence	H	P	H1	P1
RAL 9005 ●	RAL 7035 ○				
M 62 19 119	M 62 19 115	1U	265	40,2	253
M 62 19 129	M 62 19 125	1U	365	40,2	353



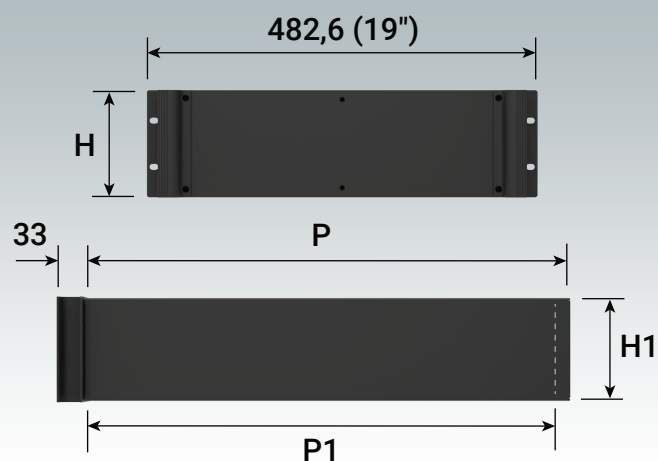
Pour obtenir les plans 2D complets et modèles 3D, veuillez consulter notre site Web.

COMBIMET 19"



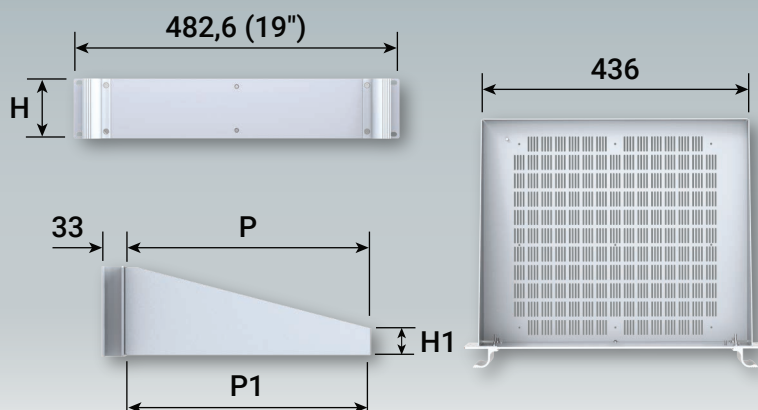
Plaque avant peinte en noir, RAL 9005

COMBIMET 19" VERSION 24

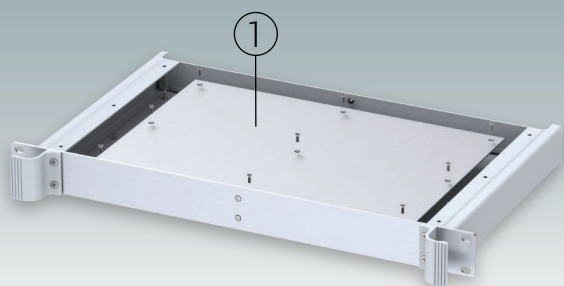


Référence	Référence	H	P	H1	P1	Largeur du boîtier
RAL 9005 ●						
M 62 19 179		1U	609,6	40,2	597,6	436
M 62 19 189	●	1U	609,6	40,2	597,6	436
M 62 19 279		2U	609,6	84,6	597,6	436
M 62 19 289	●	2U	609,6	84,6	597,6	436
M 62 19 379		3U	609,6	129,1	597,6	436
M 62 19 389	●	3U	609,6	129,1	597,6	436
M 62 19 479		4U	609,6	173,6	597,6	436
M 62 19 489	●	4U	609,6	173,6	597,6	436
M 62 19 579		5U	609,6	218	597,6	436
M 62 19 589	●	5U	609,6	218	597,6	436
M 62 19 679		6U	609,6	262,6	597,6	436
M 62 19 689	●	6U	609,6	262,6	597,6	436

COMBIMET 19" VERSION T



Numéro de pièce	Numéro de pièce	H	P	H1	P1
RAL 9005 ●	RAL 7035 ○				
M 61 19 239	M 61 19 235	2U	365	40	363,5
M 61 19 339	M 61 19 335	3U	365	40	363,5

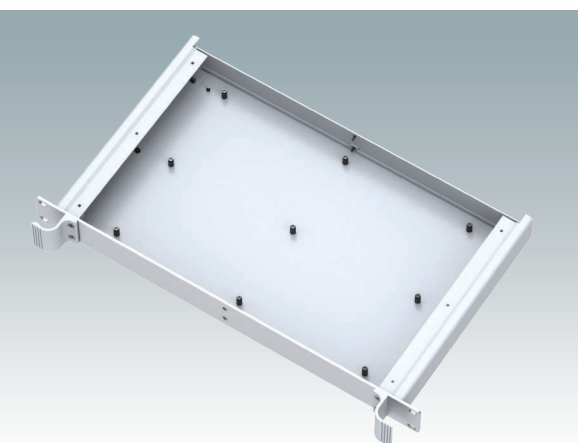


Kit de plaque de support

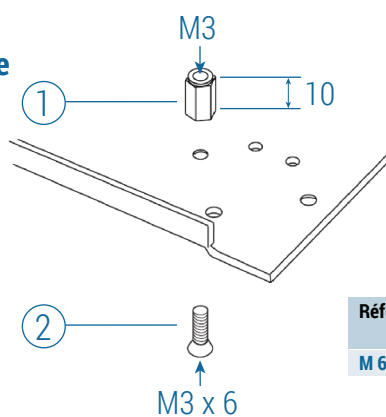
Matériau : Aluminium 1,5 mm
Finition : Fini naturel



Référence	Fourniture	Boitier profondeur (P)	Largeur	Profondeur
M 62 00 265	①, ② x 9, ③ x 18	265	335	230
M 62 00 365	①, ② x 9, ③ x 18	365	335	330



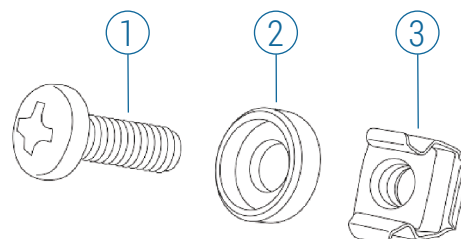
Jeu pour montage des circuits imprimés



Référence	Fourniture
M 62 00 265	①+② x 10

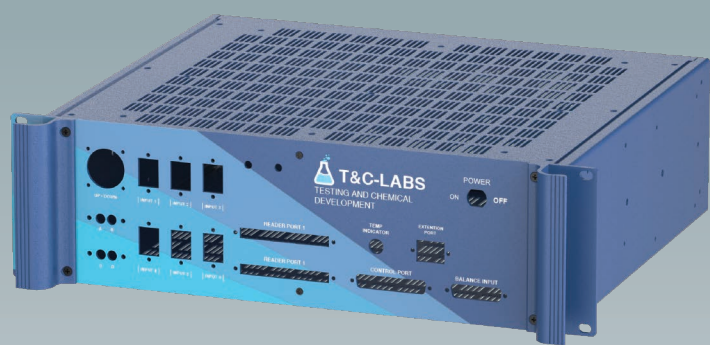


Kit de montage pour châssis 19"



Référence	Fourniture	Coloris
M 60 00 035	①+②+③ x 4	○ RAL 7035 ②
M 59 00 016	①+②+③ x 4	● RAL 9005 ②
M 59 00 018	①+②+③ x 4	● RAL 9005 ① ②

COMBIMET 19" | VERSIONS PERSONNALISÉES



Commandez votre boîtier personnalisé

Nous proposons un service de personnalisation de nos boîtiers COMBIMET 19" selon vos spécifications techniques.

Toutes les dimensions externes – hauteur, largeur et profondeur – peuvent être modifiées afin de s'adapter à vos circuits imprimés et composants électroniques.

L'usinage des boîtiers et panneaux permet le montage d'écrans, de claviers, d'écrans tactiles IHM, de boutons de commande et de connectiques.

Nos prestations comportent également l'ajout d'inserts et de plots de fixation, des couleurs et finitions personnalisées, l'impression numérique, la sérigraphie et la gravure.

Notre système de fabrication flexible nous permet d'offrir des prix compétitifs même pour de petites quantités. N'hésitez pas à nous demander des devis.

Notre équipe commerciale se fera un plaisir de discuter de vos besoins et de vous assister dans la configuration de vos boîtiers COMBIMET 19".



METcase™

FABRICANT

Metcase Enclosures
A division of:
OKW Enclosures Ltd.
15 Brunel Way
Segensworth East
Fareham, Hampshire
PO15 5TX
United Kingdom

Telephone: +44 (0) 1489 583858
Email: sales@metcase.co.uk
Website: www.metcase.co.uk

© OKW Enclosures Ltd. All rights reserved
Catalogue Edition 1 – May 2024.
This catalogue will be valid until 31/12/2027.
Subject to technical modifications without notice.
Typographical and other errors do not justify any
claim for damages.
Digital Version: 05/2024e

Représenté par :



FRANCE

okatron sas

24-28 avenue Graham Bell
Espace Vinci - Le Renoir 19A
77600 BUSSY SAINT GEORGES
Tél : 01.60.17.76.30
Email : okatron@okatron.fr

www.metcase.fr